

PRIHLÁŠKA

na súťaž hasičského dorastu

DHZ v, okres

kategória

p.č.	Meno a priezvisko	Dátum narodenia	Číslo preukazu totožnosti	Prehlásenie o dobrom zdrav. stave - podpis
1.				
2.				
3.				
4.				
5.				
6.				
7.				
8.				
9.				

Prehlasujeme, že súťažné družstvo hasičského dorastu prihlásené na súťaž je oboznámené so Súťažným poriadkom hasičského dorastu DPO SR a propozíciami súťaže bude sa disciplinovane riadiť pokynmi členov vedenia súťaže a rozhodcov

Vdňa

pečiatka

.....
podpis veliteľa DHZ

PROTEST

zsúťaže hasičského dorastu,
konanej dňa v

Družstvo hasičského dorastu v týmto podáva protest
proti rozhodnutiu voči nášmu súťažnému družstvu.

Dôvod protestu:

.....
podpis

Vyplní hlavný rozhodca súťaže:

Čas ukončenia disciplíny:

Čas prijatia protestu:

.....
podpis HR súťaže

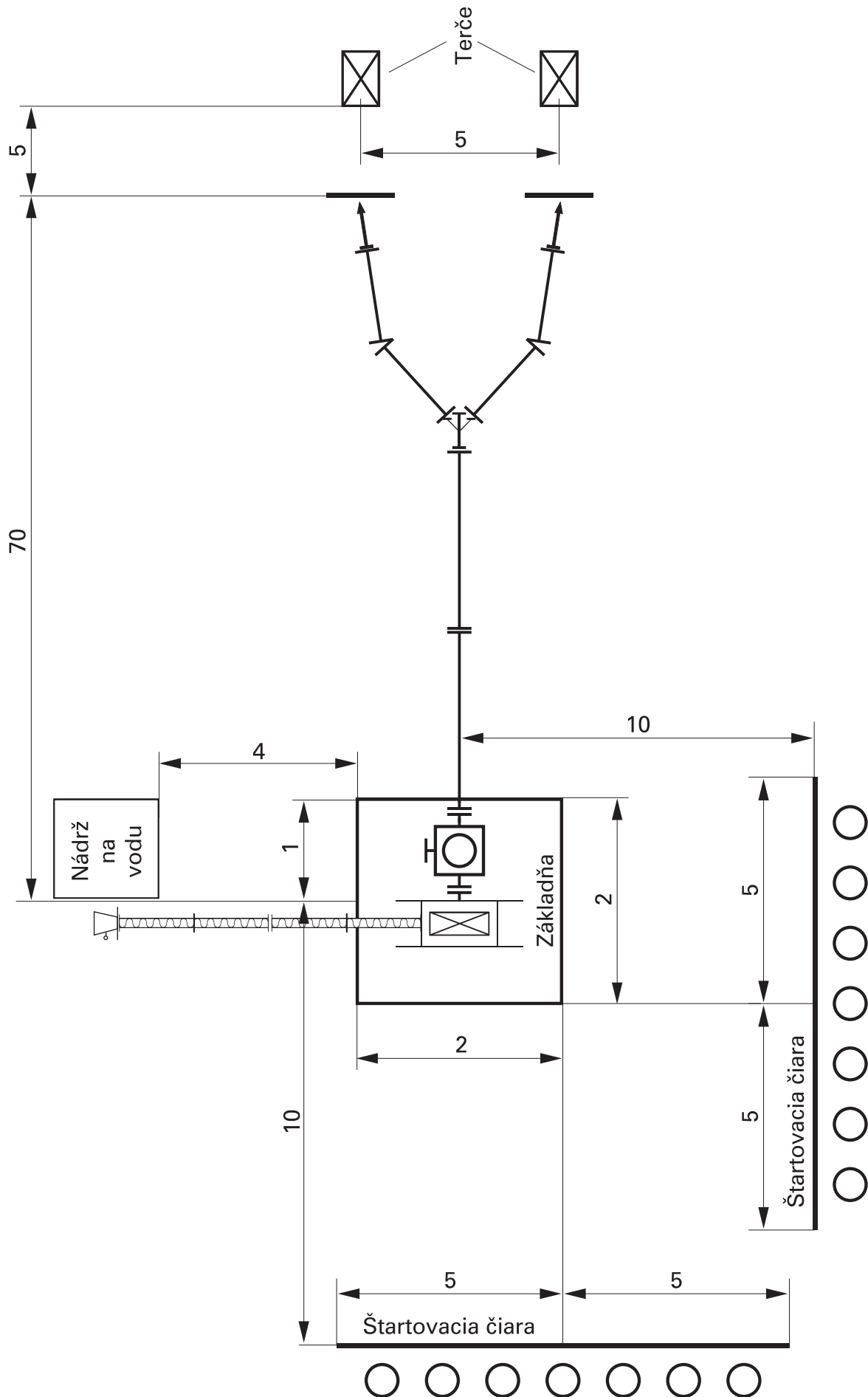
Vyjadrenie HR disciplíny:

Vyjadrenie odvolacej komisie:

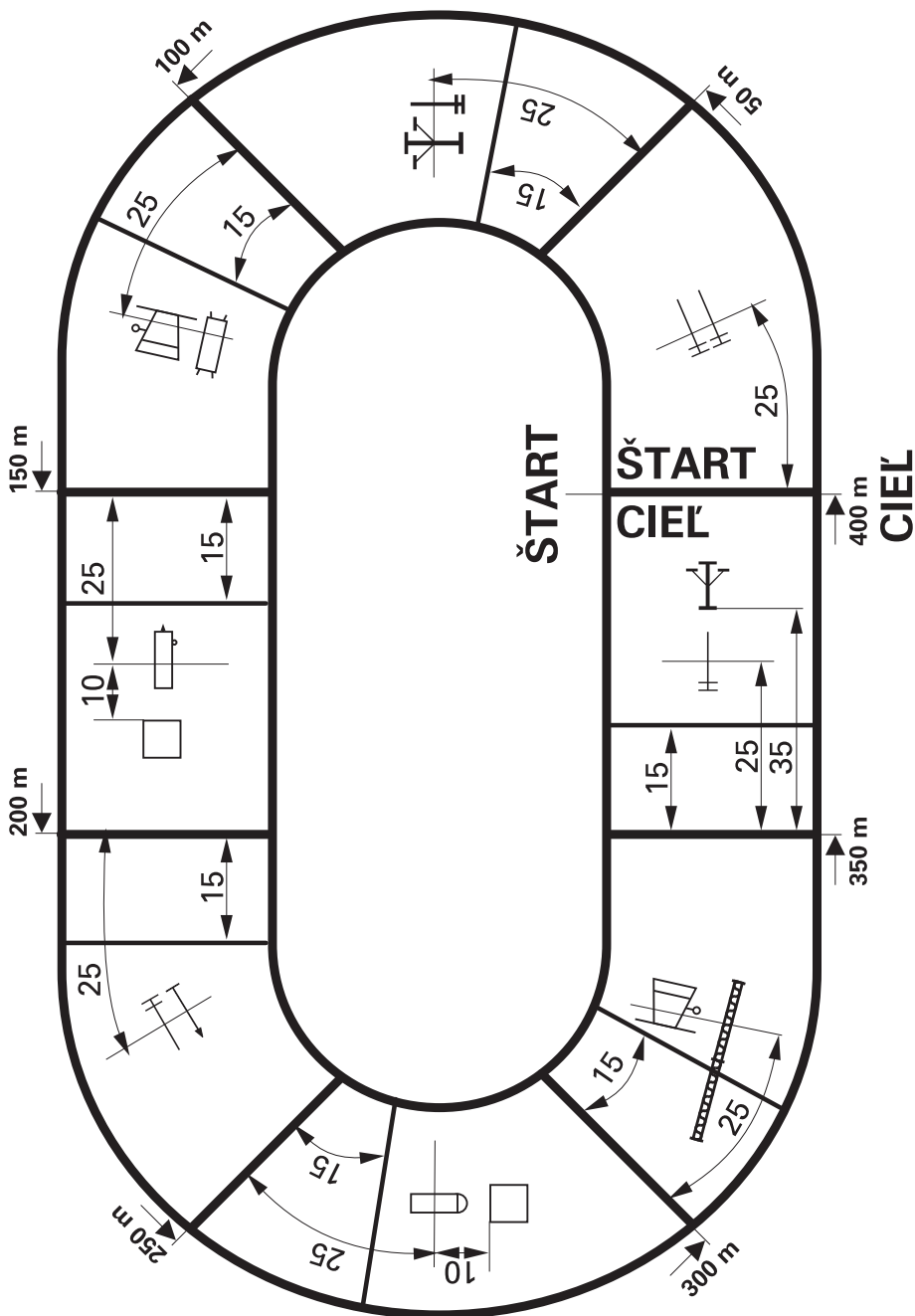
Podpisy členov odvolacej komisie:

.....

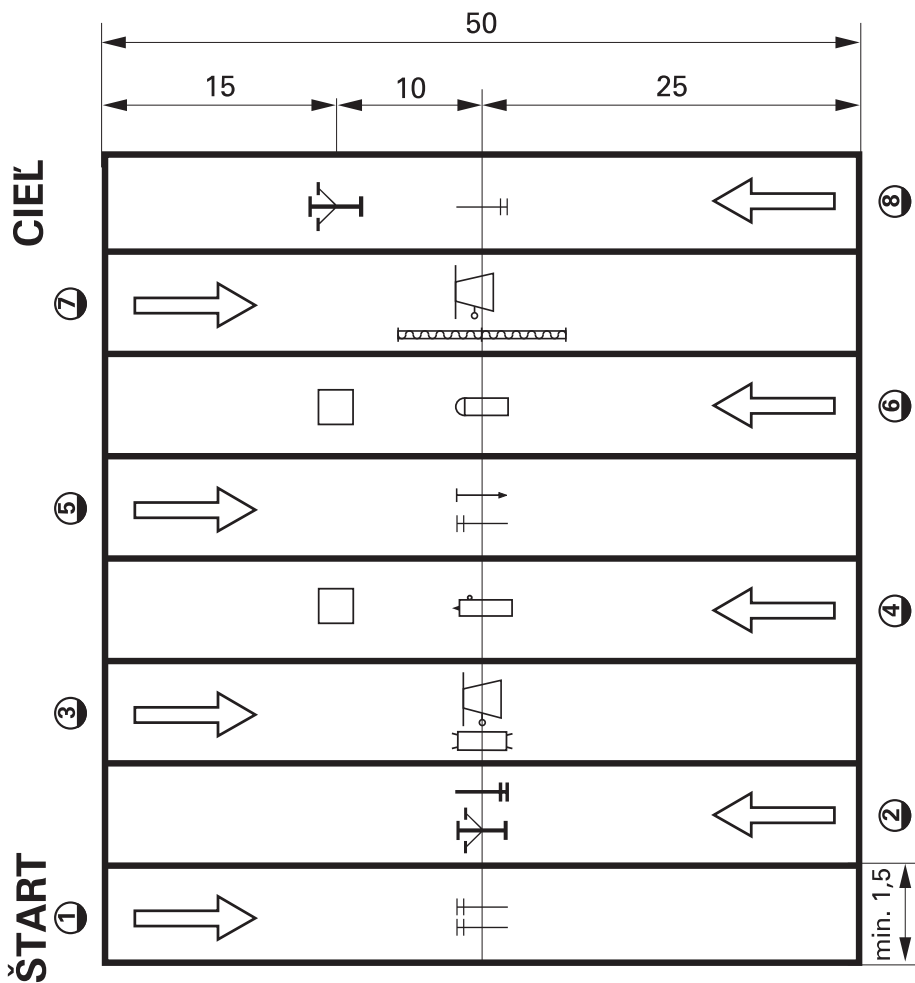
Požiarňý útok s vodou



Štafeta 8×50 m – za sebou



Štafeta 8×50 m vedľa seba



Pretek jednotlivca beh na 60 m

